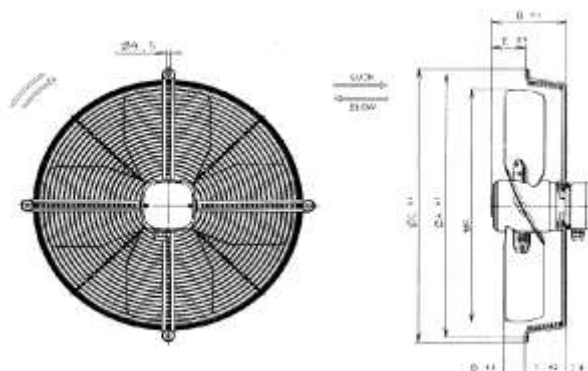


## Motoare si accesorii pentru ventilatoare



Ventilatoare axiale echipate cu grilaj de protectie (aspiratie)				
Diametru (mm)	Tip ventilator	Debit (m <sup>3</sup> /h)	Putere electrică (W)	Tensiune (V/Hz)
250	aspiratie / refulare	1020	60	230/50
300	aspiratie / refulare	1740	80	230/50
350	aspiratie / refulare	2700	140	230/50
350	aspiratie / refulare	2850	150	380/50
400	aspiratie / refulare	4250	260	230/50
400	aspiratie / refulare	4190	200	380/50
450	aspiratie / refulare	6150	400	230/50
450	aspiratie / refulare	6750	500	380/50
500	aspiratie / refulare	8800	770	380/50
630	aspiratie / refulare	10500	660	380/50

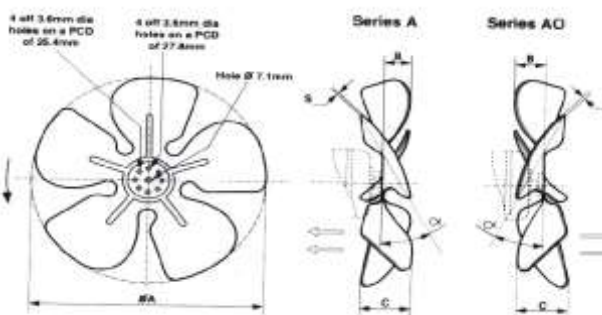


Dimensiuni [ mm ]	Debit [ m3/h ]	Tensiune - Frecventa [ V ] - [ Hz ]	Putere [ W ]
80x80x25	0,51/0,62	220V 50/60Hz	17,6
92X92X25	0,76/0,90	220V 50/60Hz	17,6
120x120x38	1,60/2,06	220V 50/60Hz	30,8
150x150x38	4,20/5,38	220V 50/60Hz	35

Judetul: Suceava  
 Comuna: Scheia  
 Strada: Scheia-Mihoveni 789 A  
 Telefon/Fax: 0230.511.052  
 Mail: [office@axiotas.ro](mailto:office@axiotas.ro)



Instalatii frigorifice si pompe de caldura



Tensiune: 230V 50/60Hz			
Clasa de izolație: B protecția IP 42 (la comandă IP 44)			
Domeniul de funcționare: -30/+40°C			
Tip	Putere [W]	Nr. de rotații [Rot/min]	Diam. maxim palete ventilator [mm]
VN5-13	5	1300	200/28°
VN10-20	10	1300	254/22°
VN10-20cu tija lunga	10	1300	254/22°
VN16-25	16	1300	300/28°
VN16-26 cu tija lunga	16	1300	300/28°
VN25-40	25	1300	300/22°
VN34-45	34	1300	350/22°

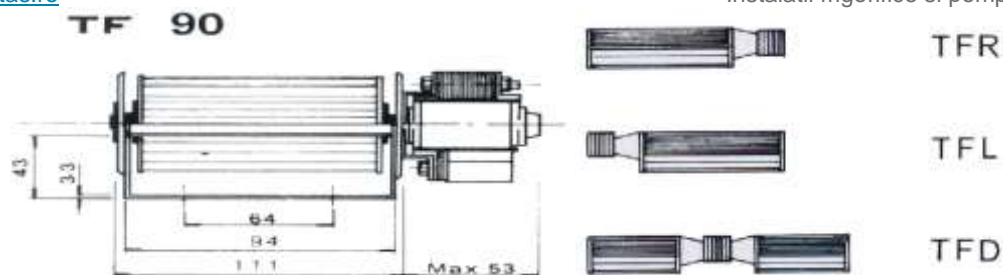
Paletă ventilator (aspirație)	
Material: tablă de aluminiu cu grosimea de 1-1,2mm	
Număr pale: 5	
Diametru	Unghiul de înclinare a paletelor
[mm]	[°]
154	28°
172	28°
200	28°
230	22°
254	22°
300	22°

Suport ventilator		
Tip	Descriere	Înălțime
		[ mm ]
H52	pentru 5w	52
H84	pentru 10w	72
H109	pentru 16w/25w	84

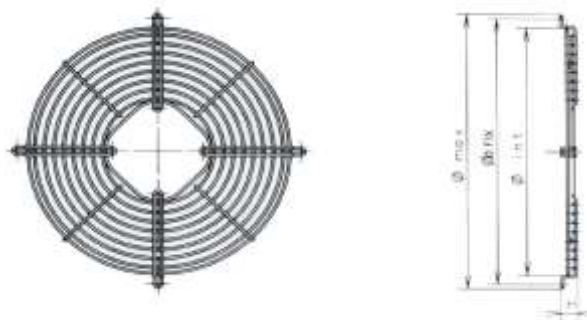
Judetul: Suceava  
 Comuna: Scheia  
 Strada: Scheia-Mihoveni 789 A  
 Telefon/Fax: 0230.511.052  
 Mail: [office@axiotas.ro](mailto:office@axiotas.ro)



Instalatii frigorifice si pompe de caldura



Ventilatoare Elco centrifugale D=60mm			
Tip	Lungime	Unghi poziție paletă	Debit aer
	[mm]		[m <sup>3</sup> /h]
TFR 180/15	180	35°	180
TFR 240/30	240	35°	350
TFL 270/35	270	35°	350
TFR 270/35	270	35°	350



Grilaj ventilator	
Diametru [mm]	
15	
172	
200	
230	
254	
300	
Execuția standard: acoperit cu Zn	