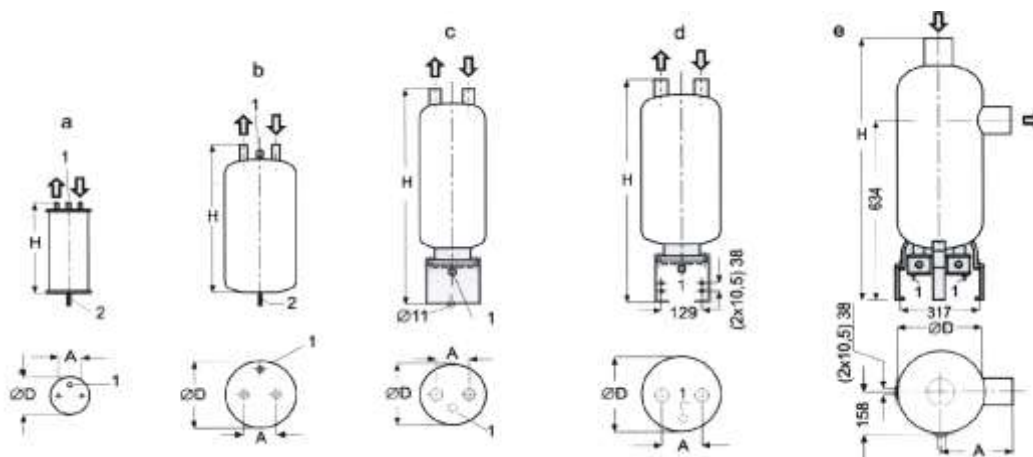


Separatoare, rezervoare

ESK ❄️❄️❄️
Schultze



Separatoare ulei

Tip	Racord [mm]	Desen	Volum	Presiunea	Putere maximă compresor [m ³ /h]					Masa [kg]
			nominal [litri]	maximă utilizată [bar]	t _o =..°C					
					+10	0	-10	-20	-30	
OS-10-12	12	b*	2.3	31	10	10	11	12	14	2.2
OS-16	16	b*	2.3	31	15	16	18	20	26	2.9
OS-18	18	b*	3.5	31	22	24	27	30	36	2.9
OS-22	22	b*	3.5	31	25	30	35	40	50	3.4
OS-28	28	b*	3.5	31	25	30	35	40	50	3.4
OS-35	35	b*	3.5	31	25	30	35	40	50	3.4
OS-42	42	b*	3.5	31	25	30	35	40	50	3.4
OS-54H	54	b*	7.1	31	70	80	92	105	130	7.0
OS-67/64FH	64	d**	18.9	31	170	180	190	200	240	20.0
OS-80FH	80	d**	18.9	31	190	200	200	200	240	20.0

Regulator mecanic nivel ulei				
Tip	Poziția nivelului de ulei		Diferență	Presiunea
			pres. nom.	maximă utilizată
			[bar]	[bar]
ORE 2-0-BC	Mijloc	+3mm	1.5	6.5
ORE 2-0-BC-1		-6mm	1.5	6.5
OR-0-BC	Mijloc		1.5	4.2
ORS-0-BC			1.5	4.2

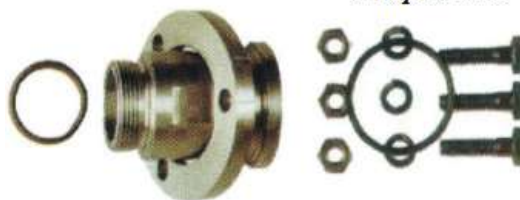


ORE



ORS

Adaptor MA

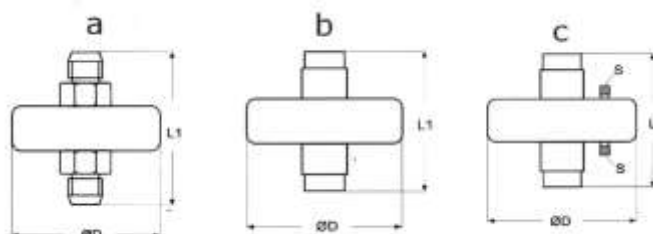


Adaptoare			Fabricant: Esk Schultze
Tip	Utilizare		Racord
	tipuri compresoare		partea compresor
MA	Bitzer	2HC..., 2GC..., 2FC...	1 1/8" - 18
BI	Bitzer	2-4-6 cilindri	flanșă cu 4 găuri



Regulator nivel ulei electronic		Fabricant: Esk Schultze
Tip	Utilizare	
ERHD-0-BC	Ptr compr ce au vizoare cu prindere in 3-4 gauri	
ERHD-OC	Ptr compr Bitzer, Tecumseh, etc (vizoare conexiune filetata 1-1/8"-18 UNEF)	
ERHD-SN	Ptr compr Copeland scroll si vizor conexiune filetata 3/4"-14 NPTF	

Filtre ulei



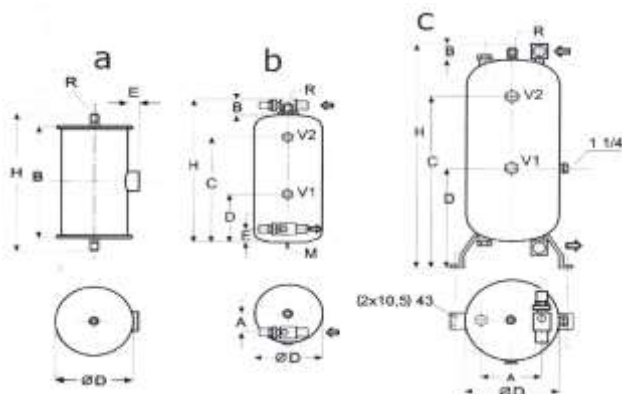
Tip	Mărimi racord	Simbol figură	Volum nominal
	[mm]		[litri]
F - 10B (L)	10 (B - filet; L - sudabil)	a (b)	0.1
F - 12B (L)	12 (B - filet; L - sudabil)	a (b)	0.1
F - 16B (L)	16 (B - filet; L - sudabil)	a (b)	0.1

Separatoare de ulei cu rezervor incorporat



Separator de ulei cu rezervor de colectare				
Tip	Mărimi racord [mm]	Volum nominal [litri]	Pres. max. utilizată (bar)	
			140°C±0°C	[0 ÷30]°C
OSR-5-35/22	22	3,5	28	10
OSR-5-35/28	28	3,5	28	10
OSR-5-35/35	35	3,5	28	10
OSR-7-54/42	42	9.5	28	10
OSR-7-54	54	9.5	28	10

Rezervoare de ulei



Tip	Dimensiuni racord	Simbol figură	Volum nominal	Presiunea maximă utilizată
	[mm]		[litru]	[bar]
OSA-6	10	a	6.0	28
OSA-7,5	12	b	7.5	25
OSA-11	16	b	10,5	17
OSA-18	16	b	18.0	25
OSA-32	22	c	32.0	25

Rezervoare de lichid

Judetul: Suceava
 Comuna: Scheia
 Strada: Scheia-Mihoveni 789 A
 Telefon/Fax: 0230.511.052
 Mail: office@axiotas.ro



Instalatii frigorifice si pompe de caldura



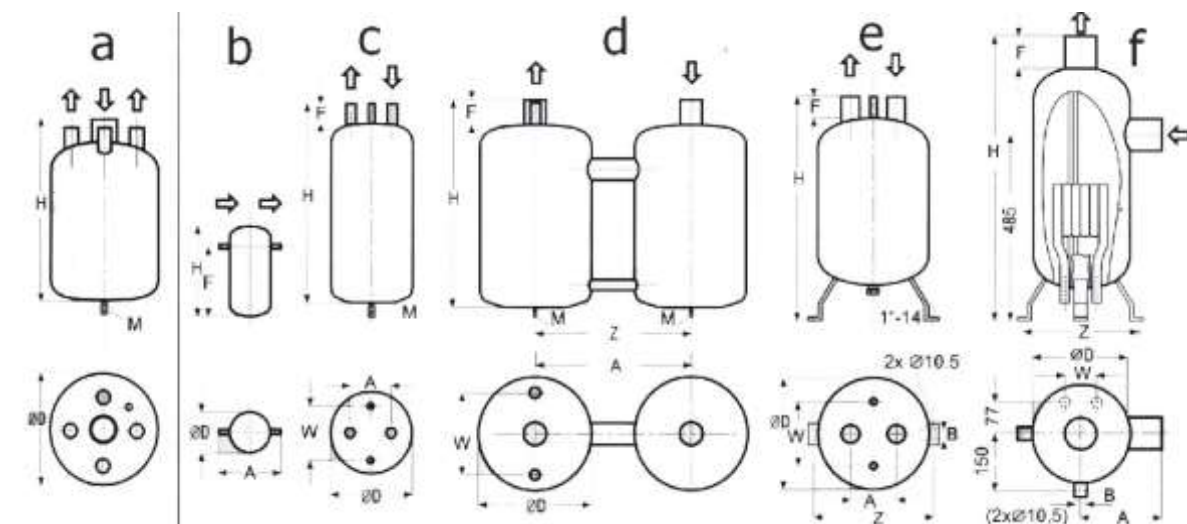
Denumire	Volum [L]	Conexiuni intrare		Conexiuni iesire	
		φ FL [mm]	φ FL [inch]	φ FL [mm]	φ FL [inch]
S-1,5 / 1/2"-10	1,5	-	1/2	10	3/8
S-2 / 12-12	2	12	-	12	-
S-2,3 / 12-12V	2,3	12	-	12	1/2
S-3,8 / 12-12V	3,8	12	-	12	1/2
S-7,5 / 16-16V	7,5	16	5/8	16	5/8
SGS-7,5 / 16W-12V	7,5	16	5/8	12	1/2
SGS-9,5 / 16W-16V	9,5	16	5/8	16	5/8
SGS-11 / 16W-16V	11,0	16	5/8	16	5/8
SGS-18 / 22W-22V	18,0	22	7/8	22	7/8
SGS-32 / 22W-22V	32,0	22	7/8	22	7/8

Valve diferentiale presiune ulei pt separatoare



Tip	Diferență pres. nom.	Dimensiuni racord
	[bar]	[mm]
RV-10B/01	0,1	10
RV-10B/0,5	0,5	10
RV-10B/1,5	1,5	10
RV-10B/2,5	2,5	10

Separatoare de lichid



Tip	Dimensiuni racord [mm]	Symbol figură	Volum	Presiunea	Masa [kg]
			nominal [litru]	maximă utilizată [bar]	
Separatoare de lichid fara schimbator de caldura					
FA-16-2	16	c	2,0	28	2.5
FA-22	22	c	3,5	28	2.7
FA-28	28	c	3,5	28	2.9
FA-35	35	c	7,5	28	6.0
FA-42	42	c	7,5	28	6.0
FA-54-7	54	c	7,5	28	6.5
FA-67/64T	64	d	2x7,5	28	14.0
FA-67T	67	d	2x7,5	28	13.0
FA-67/70T	70	d	2x7,5	28	14.0
FA-89-32	89	f	32	28	41,7
Separatoare de lichid cu schimbator de caldura					
FA-22W	22	c	3.5	28	3.2
FA-28W	28	c	3.5	28	3.4
FA-35W	35	c	7,5	28	7.0
FA-42W	42	c	7,5	28	7.3
FA-54-7W	54	c	7,5	28	8.0
FA-67/64WT	64	d	2x7,5	28	14
FA-80W	80	f	18	28	19